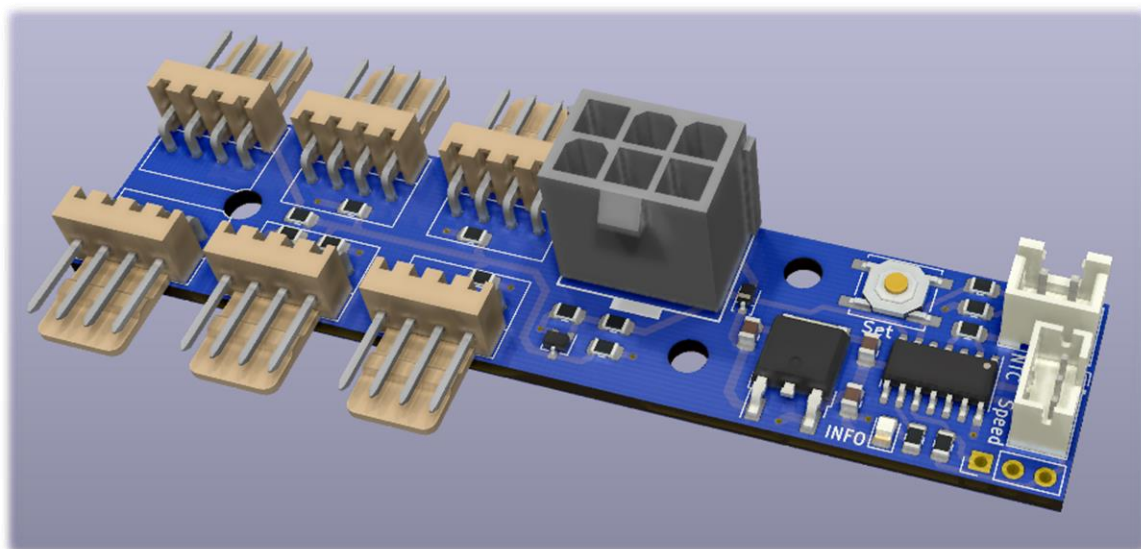


Руководство пользователя



Разработка и производство:  [Napalm13](https://www.napalm13.com)

Содержание

Общее описание работы регулятора	3
Выбор подходящего типа вентиляторов.....	4
Расчет допустимой мощности вентиляторов	6
Подключение вентиляторов и элементов управления	7
Подключение кабеля питания.....	8
Технические характеристики	9
Крепление и размеры.....	10
Настройка автоматического режима.....	12
Установка температурного датчика	14
Расширители портов	16

Общее описание работы регулятора

Регулятор оборотов «Model 2 Pro» является комбинированным и может работать в двух режимах:

- ручная регулировка оборотов;
- автоматическая регулировка оборотов по температуре датчика.

Выбор режима работы регулятора встроен в ручку управления.

При свободном вращении ручки, обороты выставляются в ручном режиме.

Для перехода работы регулятора в автоматический режим, необходимо повернуть ручку против часовой стрелки до щелчка.

Режим работы регулятора в автоматическом режиме сопровождается постоянно включенным светодиодом индикации «INFO».

Если вы перевели регулятор в автоматический режим, но индикатор не загорелся, то это говорит о том, что датчик температуры не подключен, имеет место обрыв линии или плохой контакт. В этом случае регулятор устанавливает фиксированный управляющий сигнал для кулеров в 50 %.

После перехода в автоматический режим работы, обороты кулеров начинают управляться в автоматическом режиме по следующему алгоритму:

- если температура опускается ниже 0 °С, то управляющий сигнал равен 0 %;
- если температура поднимается выше 5 °С, то сигнал 15 %;
- до достижения 15 °С, сигнал остается равным 15 %;
- в диапазоне температур от 15 °С до 30 °С происходит плавное увеличение сигнала до 50 %;
- в диапазоне температур от 30 °С до 60 °С происходит плавное увеличение сигнала до 100 %;
- если температура поднимается выше 60 °С, то сигнал равен 100 %;

Представленные диапазоны температур прошиты при заводской настройке, при желании их можно изменить.

Подробный процесс настройки пользовательских диапазонов температур описан в разделе [«Настройка автоматического режима»](#).

Выбор подходящего типа вентиляторов

Регулятор оборотов «Model 2 Pro» предназначен для подключения кулеров, поддерживающих управление при помощи ШИМ, поэтому и кулеры для использования с этими моделями следует выбирать с поддержкой ШИМ управления.

Кулеры, поддерживающие управление при помощи ШИМ, как правило имеют 4-проводную схему подключения и разъем подключения с 4-мя контактами (рисунки 1 и 2).

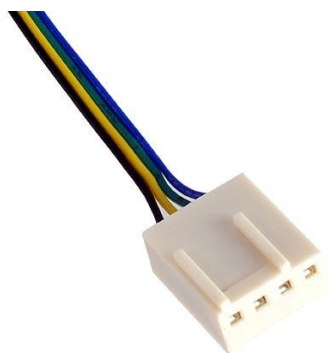


Рисунок 1



Рисунок 2

Для подключения кулеров регулятор оборотов имеет 6 разъемов с 4-мя контактами. Размеры и расположение контактов идентично разъемам, которые используются для подключения кулеров в материнских платах ПК.

Для корректной работы подключаемые кулеры должны иметь стандартное расположение контактов, которое применяется в ПК (рисунок 3).



Рисунок 3. Распиновка

Черный – земля, красный – 12 В, желтый – датчик тахометра, голубой – вход для управляющего ШИМ сигнала.

На рынке бывших в употреблении кулеров встречаются 5-пин разъемы стандарта фирмы DELL. Для корректной работы с регулятором необходимо изменить порядок проводов в разьеме согласно рисунку 4.

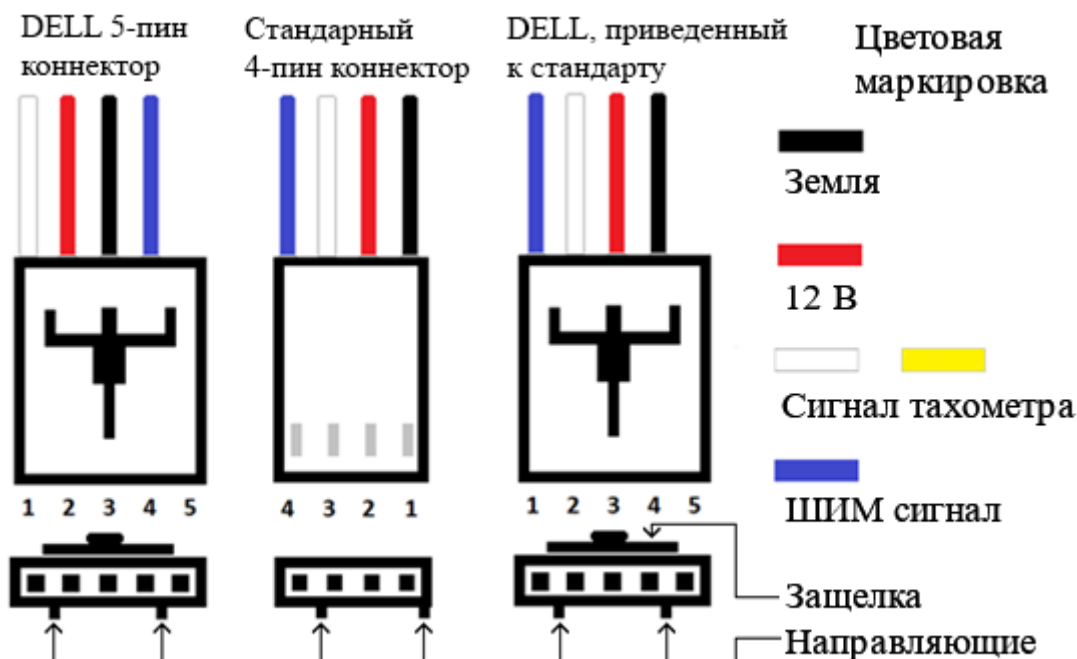


Рисунок 4. Приведение разьема DELL к стандарту ПК

Также стоит отметить, что реплики (копии оригинальных кулеров) нередко имеют перепутанную цветовую маркировку – провод тахометра и вход управляющего ШИМ сигнала могут быть заменены местами друг с другом. В этом случае нужно поменять провода в разьеме местами.

Кулеры 3 или 2-пин, не имеющие вход для управляющего ШИМ сигнала, при подключении к регулятору будут работать на 100% без возможности регулировки. Для регулировки таких кулеров следует использовать регуляторы [«Model 3»](#) или «Model 4».

Расчет допустимой мощности вентиляторов

Выбор вентиляторов по мощности осуществляется исходя из максимальной суммарной допустимой мощности регулятора – 225 Вт.

Максимальной мощности 225 Вт соответствует максимальный ток – 18,75 А, т.е. суммарный ток кулеров не должен превышать эту величину.

Потребляемый ток одного кулера указывается производителем на информационной наклейке (рисунок 5).



Рисунок 5. Информационная наклейка вентилятора QFR1212GHE

Важно отметить, что обычно на наклейке указывается максимальный стартовый ток кулера, а его постоянное потребление может быть ниже. Несмотря на это, в расчетах используется именно стартовый ток, чтобы избежать даже кратковременного превышения допустимой мощности.

Подключение вентиляторов и элементов управления

Для подключения кулеров регулятор имеет 6 штук 4-ех контактных разъемов с маркировкой от ХТ2 до ХТ7. При подключении мощных кулеров рекомендуется использовать разъемы в следующей последовательности:

ХТ2 → ХТ5 → ХТ3 → ХТ6 → ХТ4 → ХТ7.

В разъем «Speed» (рисунок 6) подключается трехжильный кабель от ручки регулировки. Подключение ручки регулировки является обязательным, поскольку она отвечает за выбор режима работы регулятора.

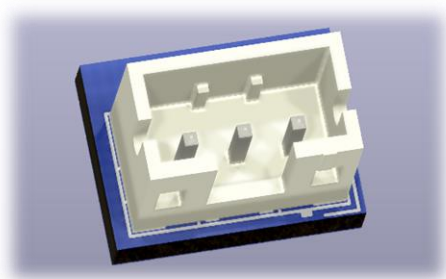


Рисунок 6. Разъем «Speed» для ручки регулировки

В разъем «NTC» (рисунок 7) подключается двухжильный кабель датчика температуры. Подключение датчика является обязательным только для автоматического режима работы регулятора, на режим ручной регулировки отсутствие датчика температуры не влияет.

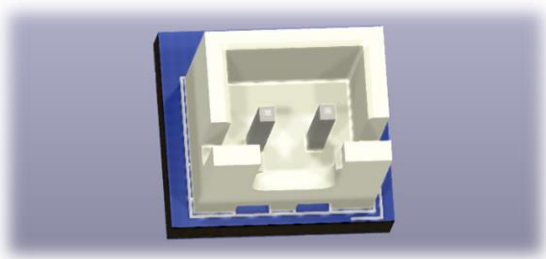


Рисунок 7. Разъем «NTC» для датчика температуры

Внимание! Разъемы «Speed» и «NTC» предназначены для подключения только комплектных кабелей. Во избежание повреждения регулятора, не пытайтесь подключать в эти разъемы другие кабели, отличные от комплектных.

Подключение кабеля питания

Для подключения питания используется 6-ти контактный разъем PCIe, промаркированный как XT1 (рисунок 8). Идентичный разъем питания устанавливается в видеокарты ПК.

Внимание! Разъем XT1 предназначен только для подключения кабеля питания 6-pin PCIe, во избежание повреждения регулятора, не пытайтесь подключать в этот разъем кабель питания процессора CPU.

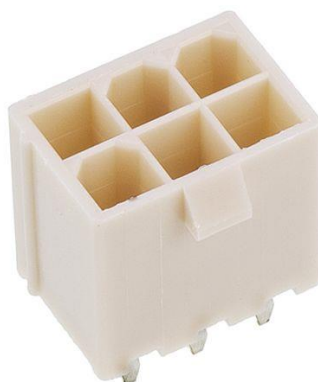


Рисунок 8. Разъем питания PCIe 6-ти контактный

При подключении к регулятору кулеров суммарной мощностью более 150 Вт (ток более 12,5 А), у вашего блока питания провода должны быть не хуже 18 AWG, а разъем 6-pin PCIe должен быть полностью задействован, то есть иметь все 6 проводов.

Использование переходников для питания регулятора крайне не рекомендуется.

Технические характеристики

Напряжение питания: 12 В.

Максимальная допустимая суммарная мощность: 225 Вт.

Максимальный допустимый суммарный ток: 18,75 А.

Разъем питания: PCIe 6-pin.

Разъем для кулеров: 4-pin.

Количество подключаемых кулеров: до 6.

Тип управления: Широтно-импульсная модуляция (ШИМ).

Диапазон регулирования ширины управляющих импульсов:

- от 5 % до 99 % в ручном режиме;
- от 0 % до 100 % в автоматическом режиме.

Частота управляющих импульсов: 39 кГц \pm 1 %.

Способ управления: ручная регулировка/автоматическая регулировка.

Крепление и размеры

В комплект поставки регулятора оборотов «Model 2 Pro» входят:

- нейлоновая стойка для плат М3х10 – 2 шт.
- нейлоновый винт М3х6 – 2 шт.
- нейлоновая гайка М3 – 2 шт.
- ручка регулировки с кабелем, 50 см – 1 шт.
- датчик температуры с кабелем, 100 см – 1 шт.

Для крепления устройства, в печатной плате предусмотрены отверстия М3 (рисунок 9). Для предотвращения возможного короткого замыкания, использование металлических стоек для плат запрещается.

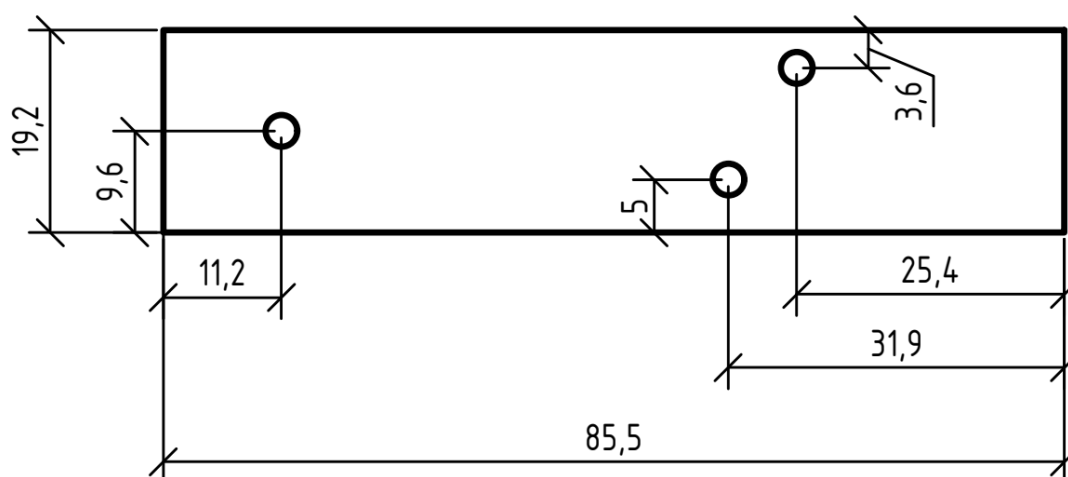


Рисунок 9. Габаритные размеры печатной платы регулятора
Плата, вид сверху. Размеры указаны в мм. Все крепежные отверстия – М3.

Для установки ручки регулировки (рисунок 10) на лицевую панель корпуса, необходимо просверлить 2 отверстия диаметрами 7 мм и 2,8 мм согласно чертежу (рисунок 11), и зафиксировать её при помощи комплектной шайбы и гайки, накрученных на резьбу ручки.

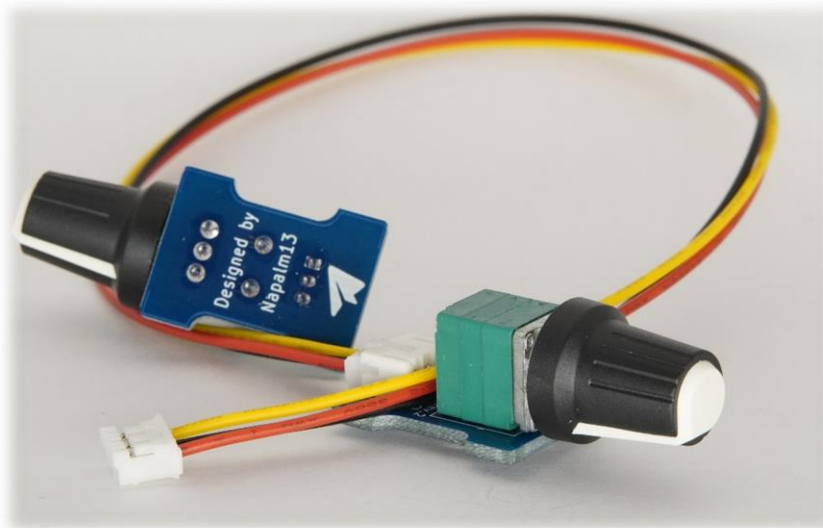


Рисунок 10. Выносная ручка регулировки на кабеле «Tether rev.2»

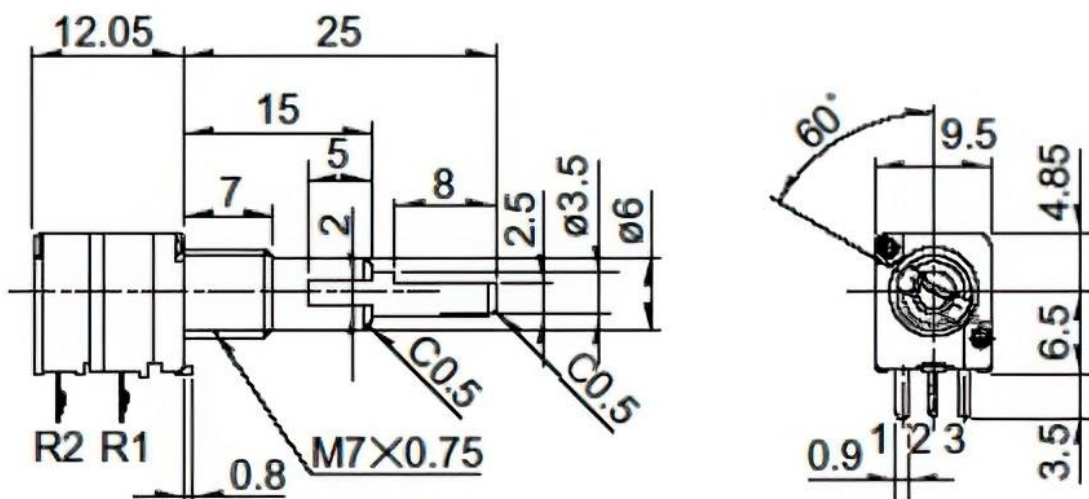


Рисунок 11. Чертеж переменного резистора

Размеры указаны в мм

Настройка автоматического режима

Перед началом настройки регулятора стоит помнить, что вы всегда можете сделать возврат к заводским настройкам, следуя следующему алгоритму:

1. Отключить питание регулятора
2. Зажать кнопку «Set»
3. Подключить питание регулятора
4. Дождаться начала двухкратного мигания светодиода «INFO»
5. Отпустить кнопку «Set»

Контроллер «Model 2 Pro» в автоматическом режиме выставляет управляющий сигнал для кулеров согласно графику кривой температуры (рисунок 12).

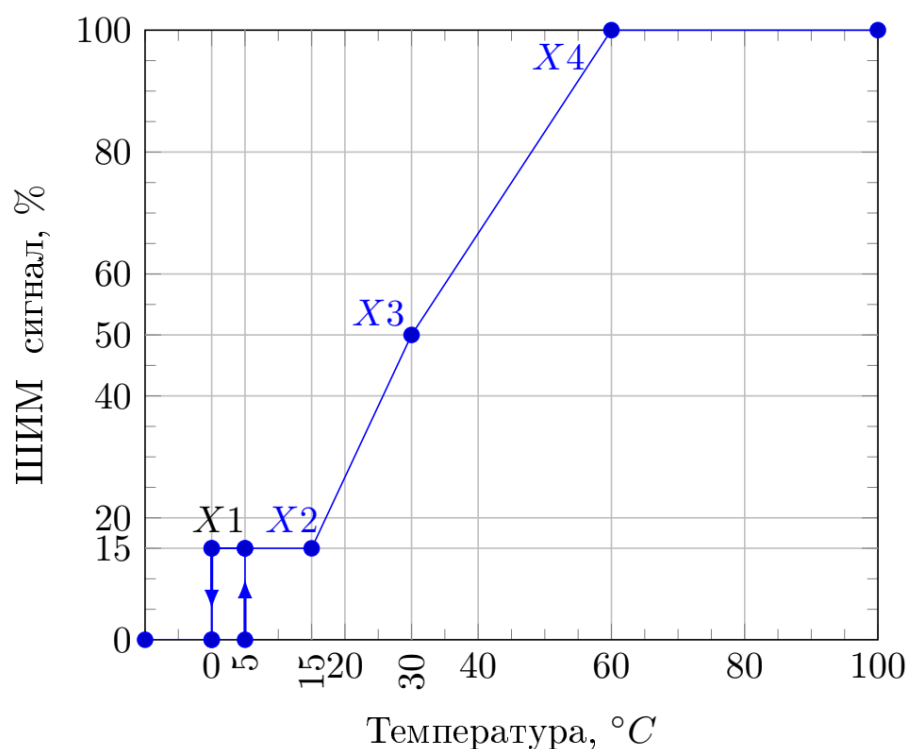


Рисунок 12. График кривой температуры при заводских настройках

Заводские параметры точек имеют следующие значения:

- X₂ (15 %): 15 °C
- X₃ (50 %): 30 °C
- X₄ (100 %): 60 °C

Настройка графика заключается в изменениях положений точек X_2 , X_3 и X_4 в указанных пределах:

- X_2 (15 %): 10 °C – 21 °C
- X_3 (50 %): 30 °C – 40 °C
- X_4 (100 %): 52 °C – 80 °C

Настройка точек осуществляется с помощью всё той же кнопки «Set» согласно следующему алгоритму:

1. В течение 2 секунд нажмите кнопку «Set» количество раз, соответствующее номеру изменяемой точки
2. Дождитесь мигания светодиода «INFO», количество миганий будет соответствовать номеру изменяемой точки. На этом моменте регулятор входит в режим программирования и устанавливает фиксированный сигнал для кулеров в 50%
3. Выставьте с помощью регулировочной ручки желаемое значение для настраиваемой точки, где крайнее левое положение будет соответствовать нижнему пределу для настраиваемой точки, крайнее правое – верхнему
4. Нажмите кнопку «Set» один раз, через 2 секунды произойдет сохранение настроек в энергонезависимую память, а контроллер выйдет из режима программирования и перейдет в обычный режим работы

Установка температурного датчика

Важную роль в работе устройства играет выбор места размещения температурного датчика (рисунок 13).

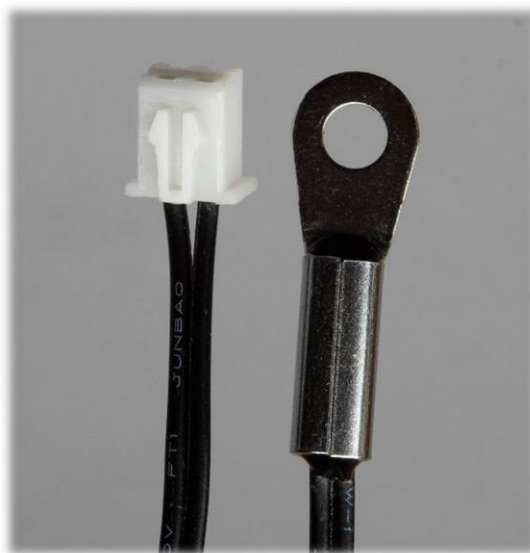


Рисунок 13. Разъем подключения (слева) и термодатчик (справа)

Датчик рекомендуется устанавливать на радиатор видеокарты в наиболее горячей его точке.

Чаще всего, наиболее горячей точкой радиатора является область возле графического процессора и тепловых трубок. Площадь соприкосновения термодатчика и источника тепла должна быть максимальной.

Также, при установке и настройке регулятора стоит помнить, что температура радиатора всегда ниже, чем температура графического процессора.

Внимание! Поскольку корпус температурного датчика является металлическим, убедитесь, чтобы он не соприкасался с электронными компонентами на печатной плате видеокарты.

При необходимости дополнительной фиксации датчика, рекомендуется использовать полиимидный термоскотч (рисунок 14).

Полиимид устойчив к воздействию высоких температур, негорюч, нечувствителен к воздействию химикатов и излучений.



Рисунок 14. Полиимидный термоскотч в ассортименте

Расширители портов

В случае, если вам нужно подключить к регулятору большее количество кулеров или подключить кулеры, мощность которых превышает допустимую регулятором, следует воспользоваться расширителем портов «Model 2 AutoFan» (рисунок 15).

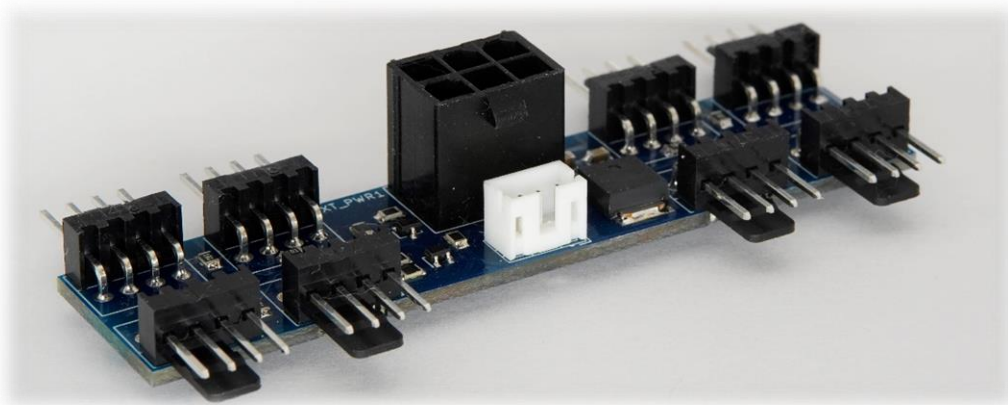


Рисунок 15. Расширитель портов «Model 2 AutoFan»

Данное устройство поставляется в комплекте с крепежом и кабелем для подключения к регулятору «Model 2 Pro».

«Model 2 AutoFan» позволяет подключать до 8-ти 4-пин кулеров суммарной мощностью до 225 Вт (18,75 А).

Кулеры, подключаемые к расширителю портов, питаются от разъема питания расширителя и управляют регулятором, к которому подключен расширитель.

Рекомендации по питанию «Model 2 AutoFan» совпадают с таковыми для «Model 2 Pro», приведенными в разделе [«Подключение кабеля питания»](#).

Для крепления расширителя портов, в печатной плате предусмотрены отверстия М3 (рисунок 16). Для предотвращения возможного короткого замыкания, использование металлических стоек для плат запрещается.

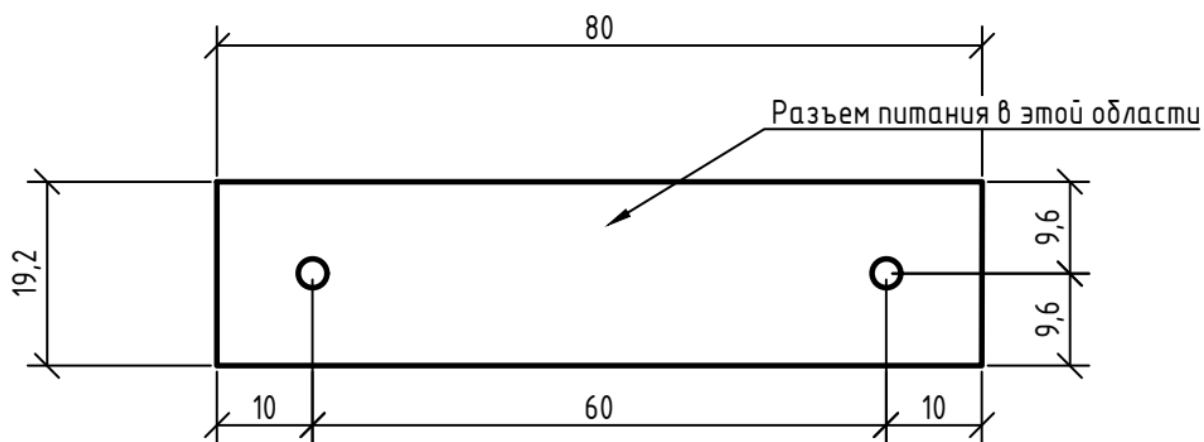


Рисунок 16. Габаритные размеры печатной платы «Model 2 AutoFan»

Плата, вид сверху. Размеры указаны в мм. Все крепежные отверстия – М3.

«Model 2 AutoFan» так же может выступать в качестве самостоятельного устройства при подключении к материнской плате, подробнее об этом вы можете прочитать [в инструкции к «Model 2 AutoFan»](#).