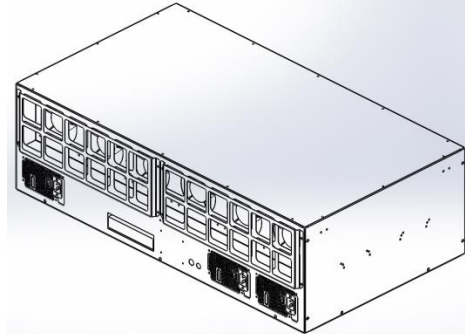
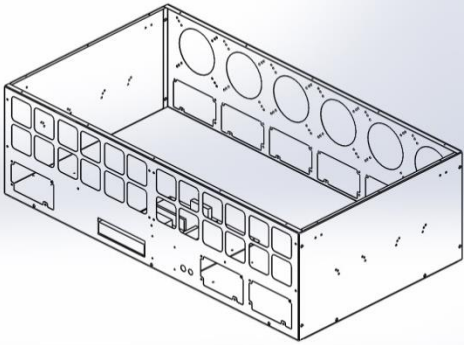
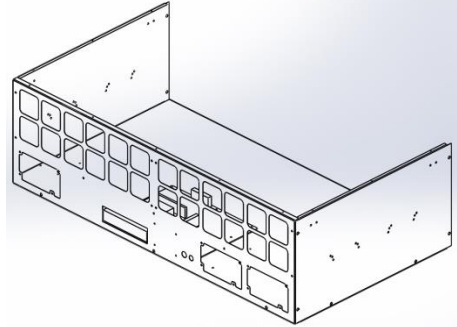
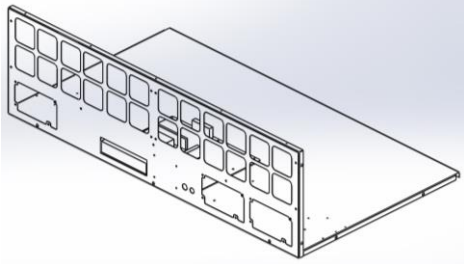
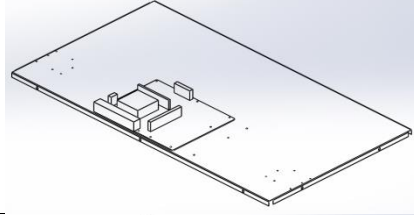
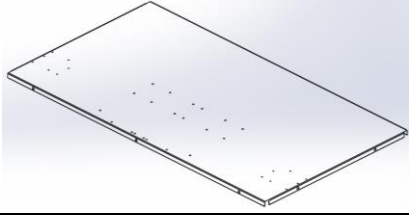


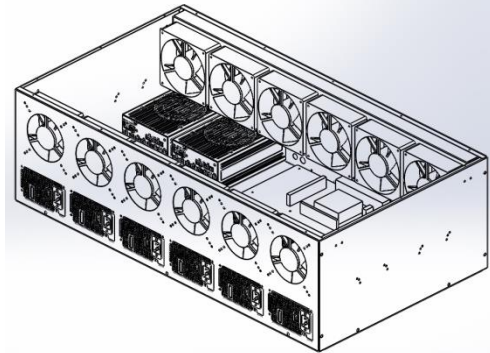
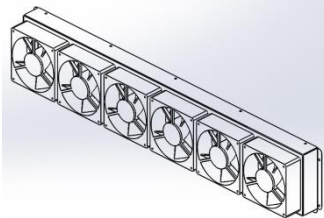
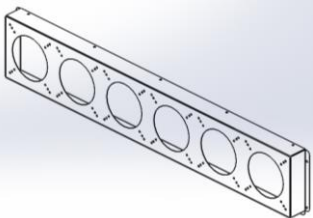
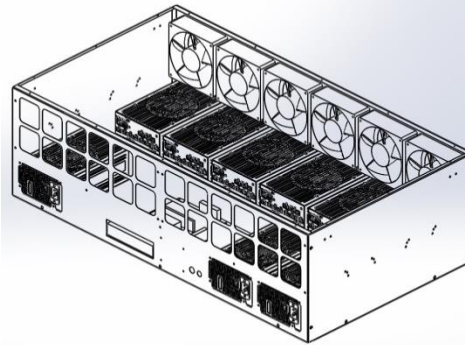
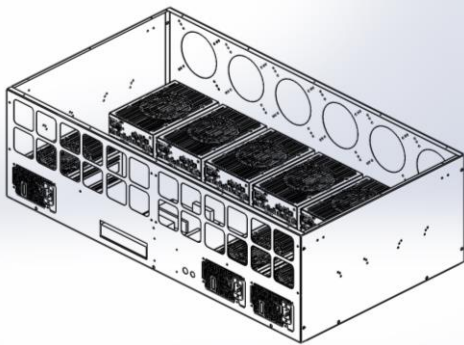
# Инструкция по сборке Cryptone-21/12

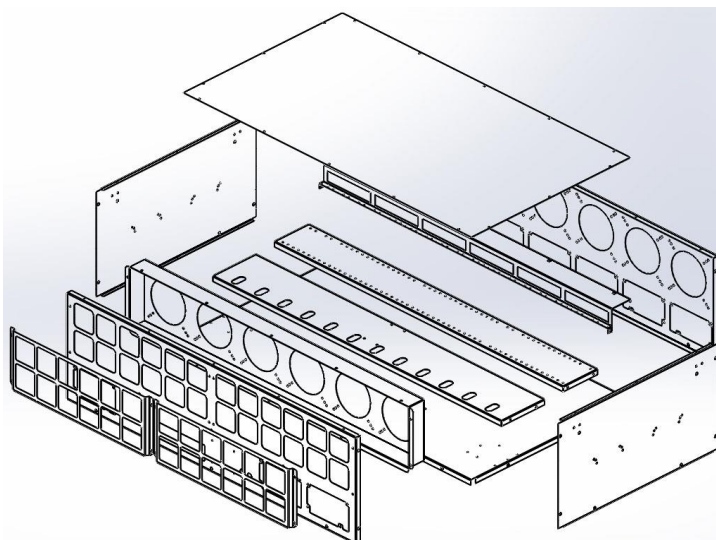
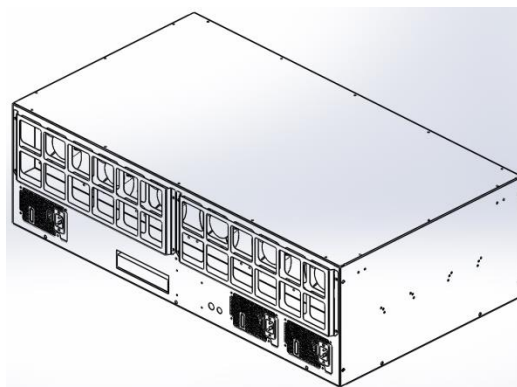
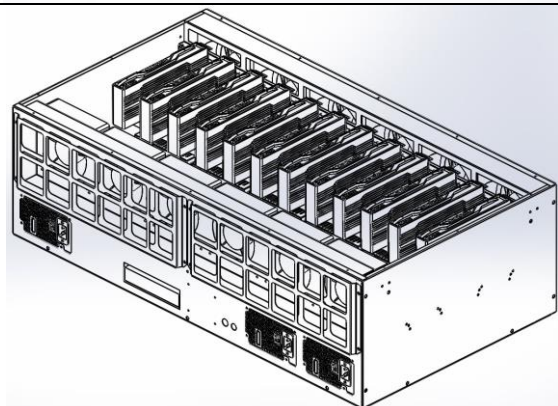
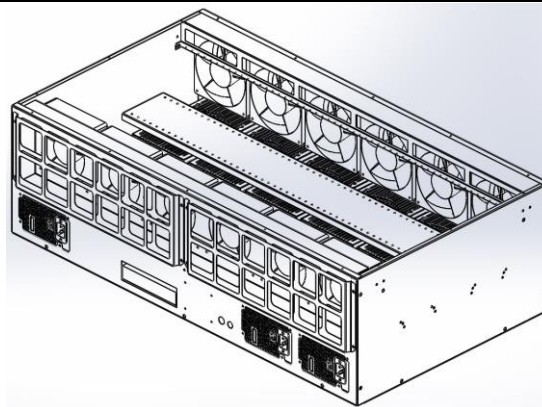
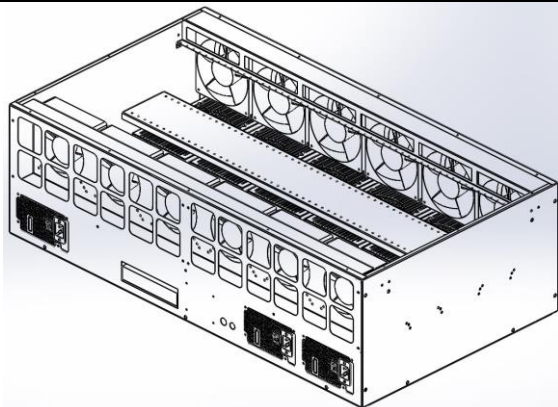
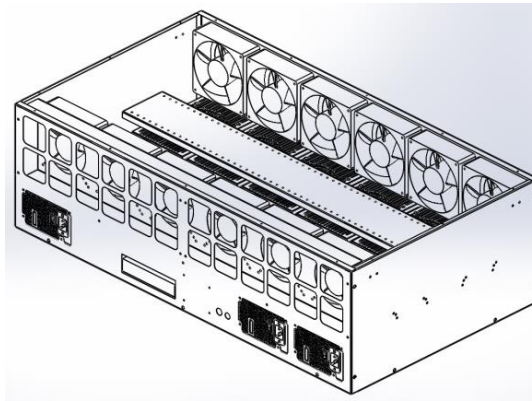
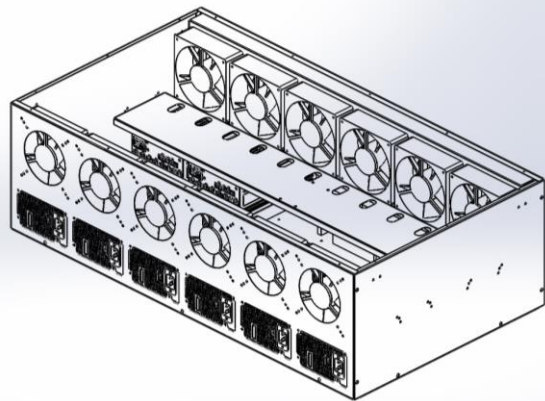
При первоначальной сборке корпуса не затягивайте винты!!!

Протяжку винтов необходимо осуществить после установки крышек на саморезы и до установки полок под видеокарты!!!



**На данном этапе необходимо протянуть все винтовые соединения!!!**





### **Комплектность корпуса:**

Боковая панель	2 шт.
Выносная панель вентиляторов	1 шт.
Лицевая панель	1 шт.
Панель для материнской платы	1 шт.
Задняя панель	1 шт.
Панель под райзеры	1 шт.
Панель под кабель к видеокартам	1 шт.
Панель для крепления видеокарт	1 шт.
Крышка	1 шт.
Кассета для фильтра с фильтрующим элементом 470x165	2 шт.
Винт M6x10	20 шт.
Гайка M6	20 шт.
Винт M3x15	85 шт.
Саморез 3,5x9	40 шт.
Стойки для мат.платы, райзеров	70 шт.
Гайки M3	70 шт.