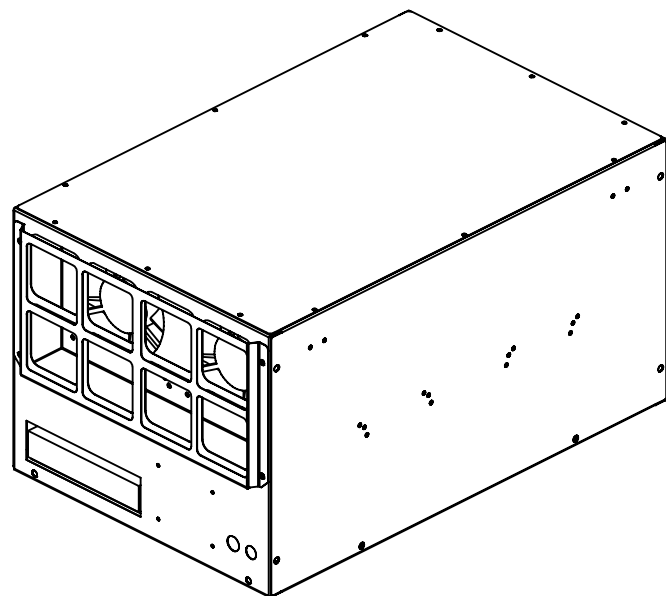




Корпус для майнинга

Cryptone V21-4



Инструкция по сборке

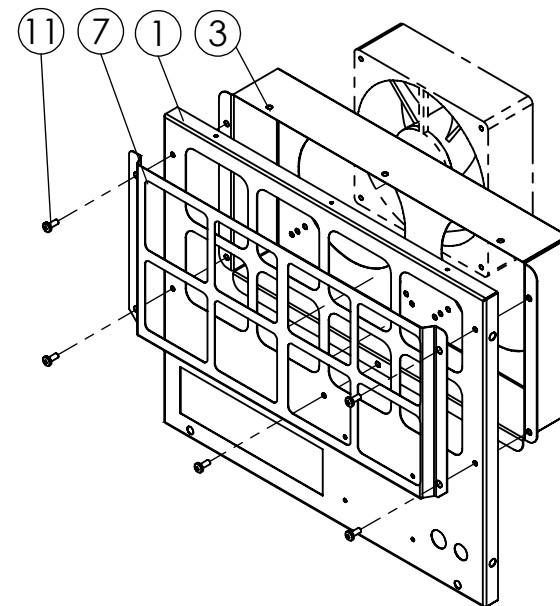
- Перед сборкой ознакомьтесь с данной инструкцией.
- Изделие поставляется в разобранном виде.
- Для сборки вам понадобится крестовая отвертка (шуроповерт) PH2.
- Производитель оставляет за собой право вносить изменения в конструкцию изделия, не ухудшающей ее потребительские свойства.

· В период гарантийного срока изготовитель устраняет дефекты производственного характера.

· За механические повреждения возникшие при неправильной транспортировке, хранении и эксплуатации изготовитель ответственности не несет.

· После окончательной сборки протяните все соединения!
Гарантийный срок - 12 месяцев.

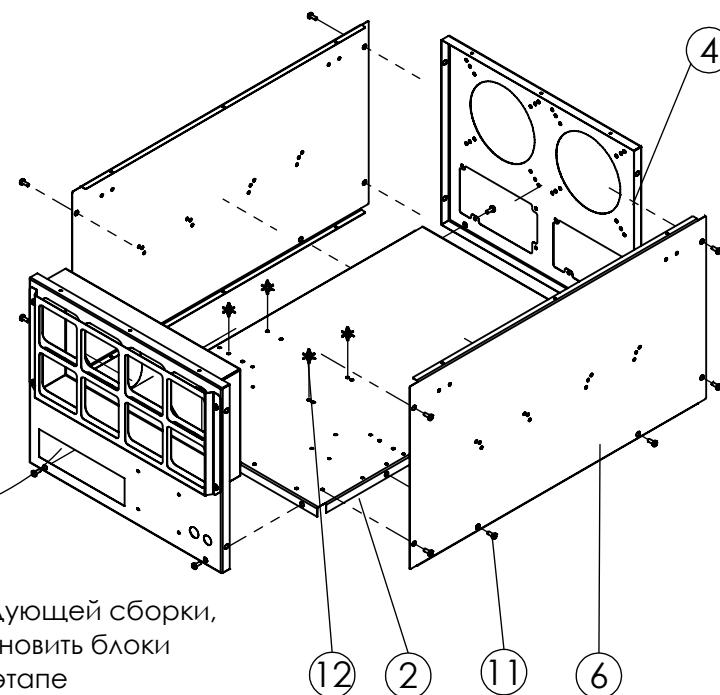
1		
№1		x1
№3		x1
№7		x1
№11		x5



Рекомендуется устанавливать вентиляторы при сборке данного этапа

2		
№4		x1
№6		x2
№2		x1
№11		x16
№12		x9
Этап 1		x1

Перед сборкой данного этапа, закрепите мат. плату при помощи деталей поз.12




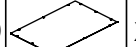



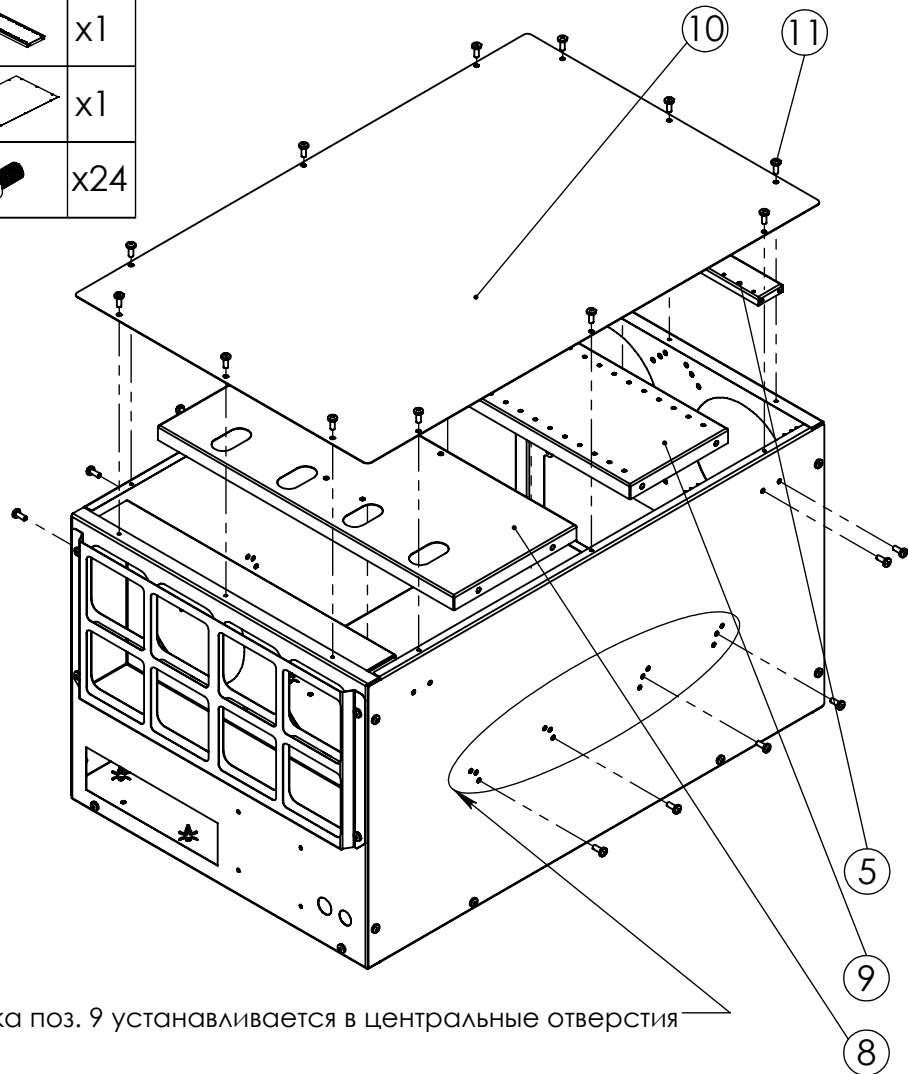
Для удобства последующей сборки, рекомендуется установить блоки питания на данном этапе

3

Для крепления видеокарт используйте саморезы поз.13

Для крепления райзеров используйте детали поз. 12

№5		x1
№8		x1
№9		x1
№10		x1
№11		x24



Планка поз. 9 устанавливается в центральные отверстия

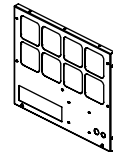
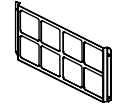
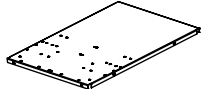

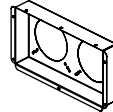
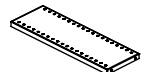
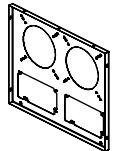
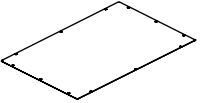


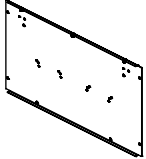
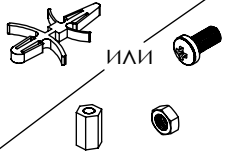

Планку поз. 8 рекомендуется закреплять в отверстия в зависимости от размера установленных вентиляторов:

Вентилятор 120 мм - верхние отверстия;

Вентилятор 140 мм - средние отверстия;

Вентилятор 150 мм - нижние отверстия.

Комплектация поставки корпуса Cryptone V21 - 4

№	Обозначение	Внеш. вид	Кол-во	№	Обозначение	Внеш. вид	Кол-во
1	Лицевая панель		1	7	Кассета для фильтра с фильтрующей щим элементом		1
2	Панель для материнской платы		1	8	Панель под кабель к видеокартам		1
3	Выносная панель вентиляторов		1	9	Панель под райзеры		1
4	Задняя панель		1	10	Крышка		1
5	Панель под крепление видеокарт		1	11	Винт M4x10		51
6	Боковая крышка		2	12	Крепеж для мат. платы и райзеров		30
Сборщик:			13	13	Саморез 3,5x9,5		13